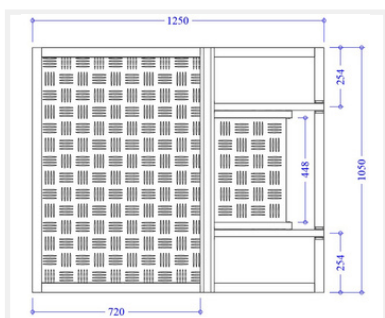
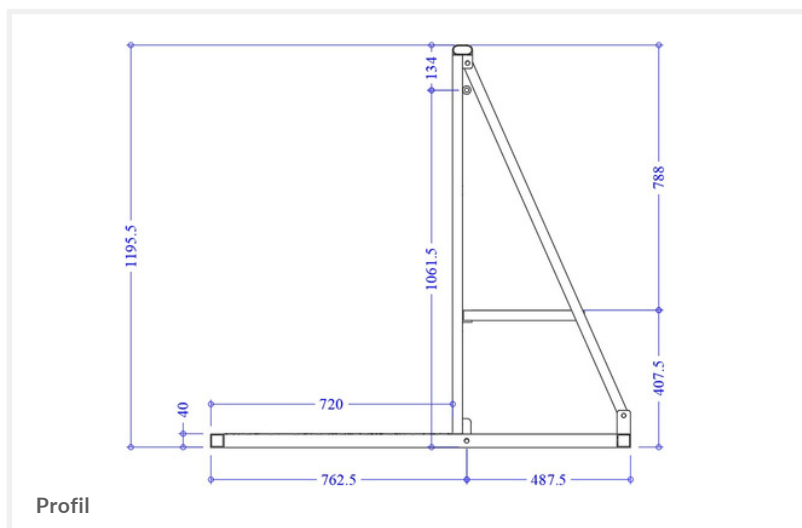


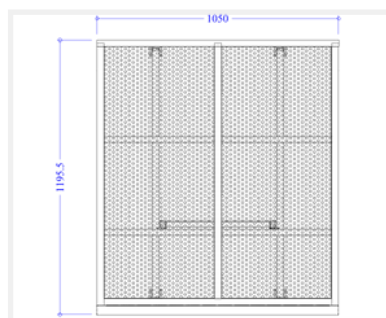
CRASH BARRIÈRE EN ALUMINIUM

ou "barrière de poussée"

Pour tous les devants de scène, efficace contre les poussées de foules. Possède de nombreux accessoires.



Plancher : tôle aluminium motif damier



Panneau avant : tôle perforée aluminium

Caractéristiques techniques

- Matière : **Aluminium**
- Longueur : **1,05 m**
- Hauteur : **1,20 m**
- Profondeur : **1,25 m**
- Poids : **34 kg**
- Fixation : **1 petit + 1 gros boulon avec clé17**
- Finition : **peinture noire epoxy**
- Rack de stockage : **oui**
- Nez de marche : **oui**
- Palier de sécurité : **oui**
- Main courante : **oui**



VOUS SOUHAITEZ UN RENSEIGNEMENT ? UN DEVIS ? OU UNE ESTIMATION ?



Var (83) : **04 94 59 29 10**
 Yonne (89) : **03 86 42 37 15**
 Ile de France (91) : **03 86 42 37 15**



info@100limites.fr
www.100limites.fr