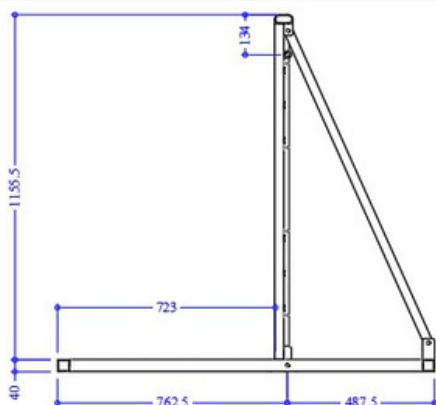
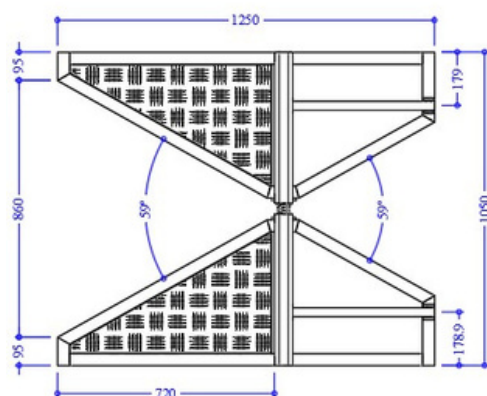


ANGLE CRASH BARRIERE

Permet de s'adapter à toutes les configurations, très grande facilité de mise en œuvre.
Un angle à 90° nécessite l'utilisation de 2 angles



Profil



Plancher : tôle aluminium motif damier

Caractéristiques techniques

- Longueur : **1.05 m** (avec charnière centrale)
- Hauteur : **1.20 m**
- Profondeur : **1.25 m**
- Nez de marche : **oui**
- Finition : **peinture noire époxy**
- Main courante : **oui**
- Panneau avant : **tôle perforée aluminium**
- Angle variable : **+ ou - 45°**

Les structures crash barrières sont stables et répondent aux exigences de résistance et de portance imposées par les règles Eurocodes.



VOUS SOUHAITEZ UN RENSEIGNEMENT ? UN DEVIS ? OU UNE ESTIMATION ?



Var (83) : **04 94 59 29 10**
Yonne (89) : **03 86 42 37 15**
Ile de France (91) : **03 86 42 37 15**



info@100limites.fr
www.100limites.fr